

Cone Blanche
Reign homomerg

Alignement de l'axe
du Couronne
Appareillement à l'arbre
Coulissage.

φ

6,1	174,5
6	175
6,2	173,5

~~5,8~~ → φ, départ du cône.
5,9 ←

6,4	172
6,5	169,5
6,6	170
6,7	169
6,8	168
6,9	167
7	165
7,1	164
7,2	162

7,3	160,5
7,4	159

7,5 155

7,6	151
7,7	149,5
7,8	147,5
8	144
8,1	135,5

8,3	128
8,4	125,5
<u>8,5</u>	<u>122</u>

8,6 115

8,8	113
8,9	105,5
9	104
9,1	97,5
<u>9,2</u>	<u>93</u>
9,5	80
9,6	79
9,7	73
9,8	71

10 66

10,1 62

10,2 61

10,3 59,5

10,7 48

10,5 54

10,6 52

10,4 56,5

10,7 49,5

10,9 45

11 43,5

11,3

11,3

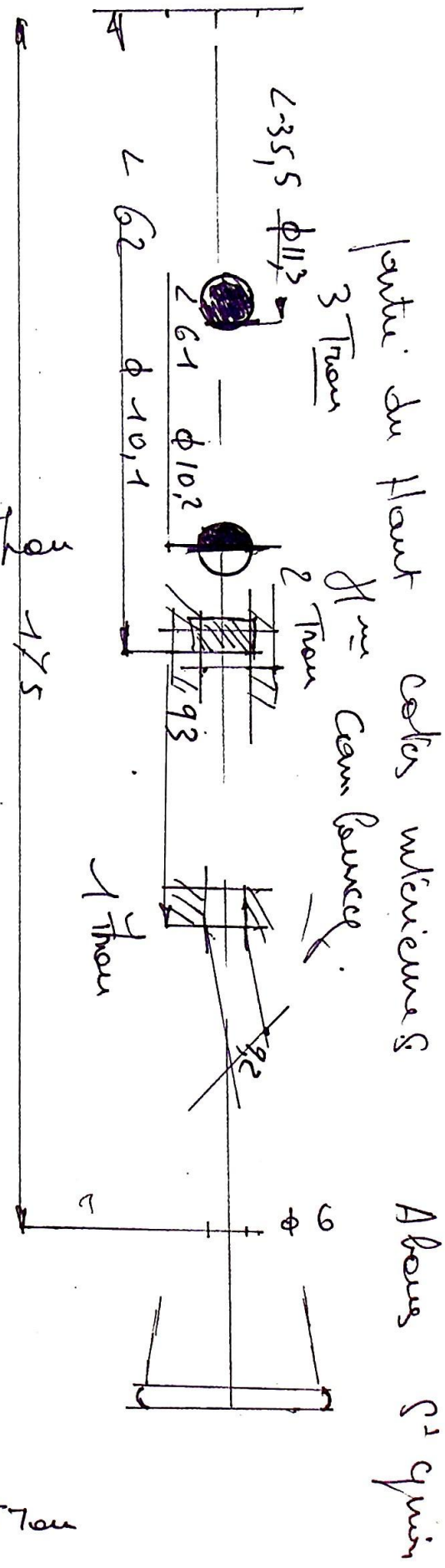
1^{er} Trou

Haut

2^{es} Trou

3^{es} Trou

Fond du cône



Abeas.

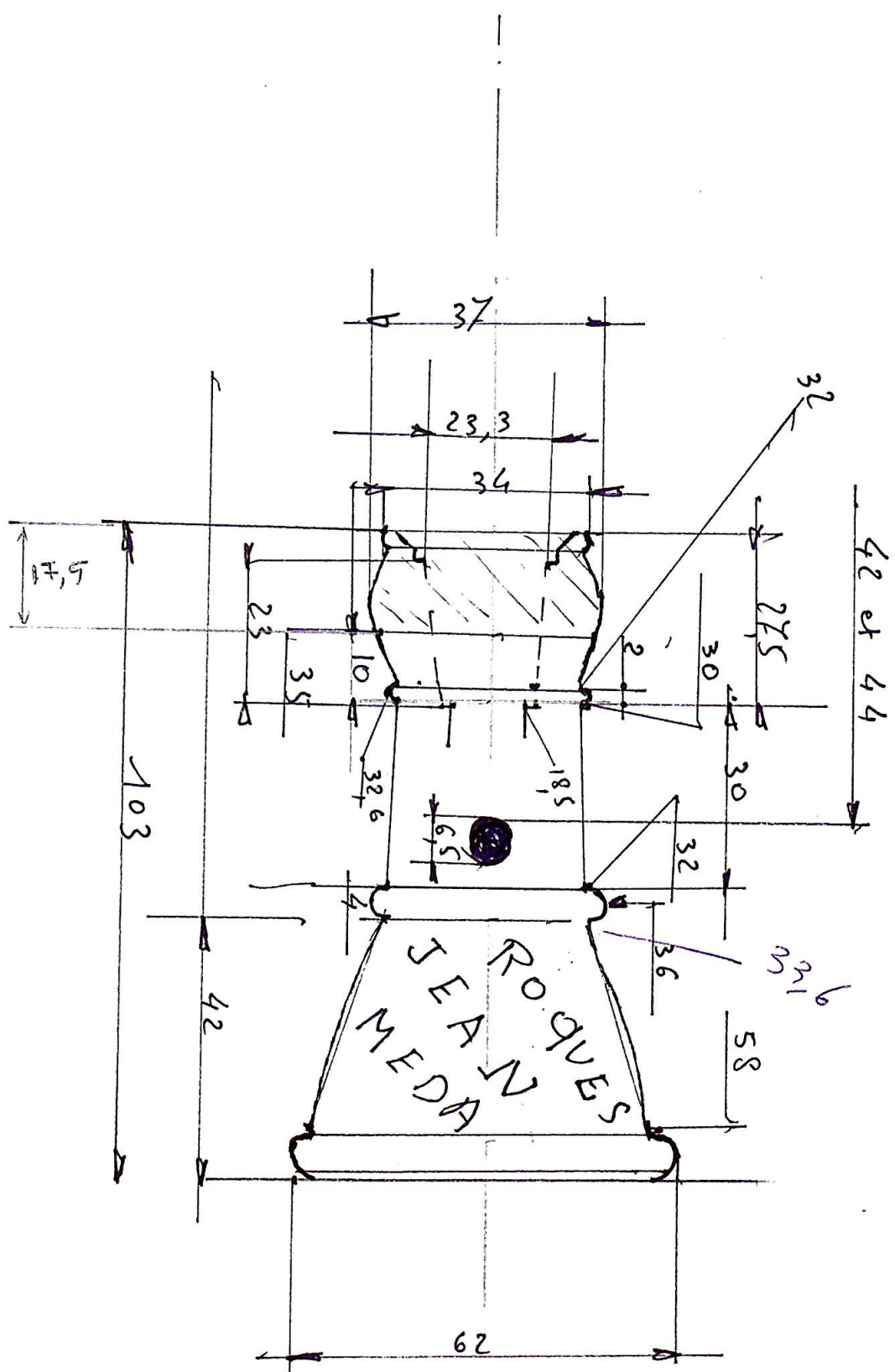
Couronne.

St yjon

Aparlement i Meduse

Cambray.

3 partie: Pardon



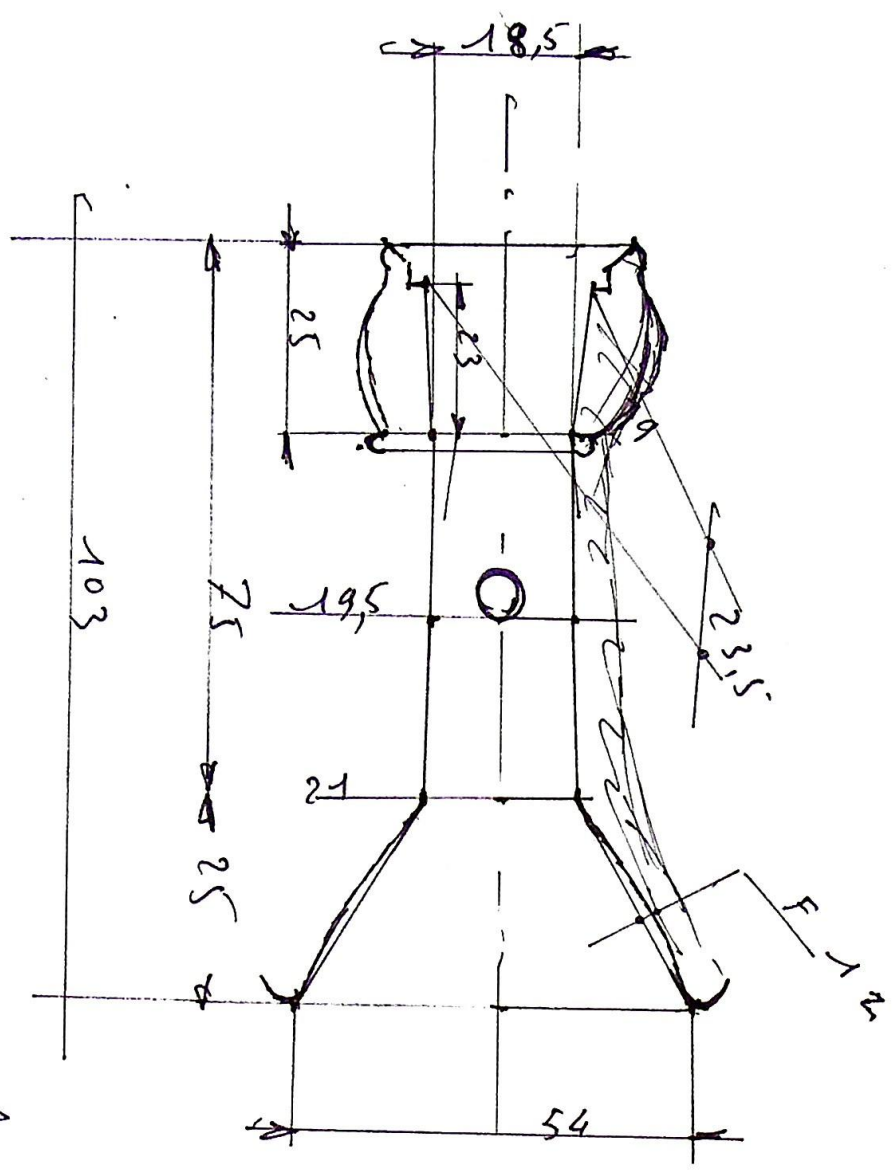
2/2
55 r

Alexis Courcier S¹ giron
Appartement à Madone Cour Courcier

RPO caudie S¹ giron

partie int-

Pavillon



pavillon partie intérieure